



Softstarter, 32 A, 200 - 480 V AC, $U_s = 110 - 230$ V AC, Wielkość gabarytowa FS2

Typ **DS7-342SX032N0-N**
 Catalog No. **134932**
 Alternate Catalog No. **DS7-342SX032N0-N**

Program dostaw

Opis			z wewnętrznymi stykami obejściowymi
Funkcja			Softstarter do obciążeń trójfazowych
Napięcie sieciowe (50/60 Hz)	U_{LN}	V AC	200 - 480
Napięcie zasilające	U_s		110 - 230 V AC
Napięcie sterowania	U_C		110 - 230 V AC
Przyprzędkowana moc silnika (standardowe przyłącze, In-Line)			
przy 400 V, 50 Hz	P	kW	15
przy 460 V, 60 Hz	P	HP	25
Znamionowy prąd pracy			
AC-53	I_e	A	32
Znamionowe napięcie pracy	U_e		200 V 230 V 400 V 480 V
Podłączanie do SmartWire-DT			nie
Wielkość gabarytowa			FS2

Dane Techniczne

Dane ogólne

Normy i przepisy			IEC/EN 60947-4-2 UL 508 CSA22.2-14
Dopuszczenia			CE
Dopuszczenia			UL CSA c-Tick UkrSEPRO
Wytrzymałość klimatyczna			Klimat wilgotny/ciepły, stały, wg IEC 60068-2-3 Klimat wilgotny/ciepły, zmienny, wg IEC 60068-2-10
Temperatura otoczenia			
Praca	θ	°C	-5 - +40 do 60 z obniżeniem wartości znamionowych o 2% na każdy kelwin wzrostu temperatury
Przechowywanie	θ	°C	-25 - +60
Wysokość ustawienia		m	0 - 1000 m, powyżej na każde 100 m 1% obniżenia wartości, maks. 2000 m
Położenie montażowe			pionowo
stopień ochrony			
Stopień ochrony			IP20
Zabezpieczenie przed dotknięciem			zabezpieczenie przed dotknięciem palcem
Kategoria przepięciowa / stopień zanieczyszczenia			II/2
Wytrzymałość udarowa mechaniczna			8 g/11 ms
Odporność na wibracje zgodnie z 60721-3-2			2M2
Poziom zakłóceń radiowych (IEC/EN 55011)			A
Strata mocy statyczna, niezależnie od prądu	P_{vs}	W	1.5
Ciężar		kg	0.45

Główne tory prądowe

znamionowe napięcie pracy	U_e	V AC	200 - 480
Częstotliwość sieci	f_{LN}	Hz	50/60
Znamionowy prąd pracy	I_e	A	
AC-53	I_e	A	32
Przyporządkowana moc silnika (standardowe przyłącze, In-Line)			
przy 230 V, 50 Hz	P	kW	7.5
przy 400 V, 50 Hz	P	kW	15
przy 200 V, 60 Hz	P	HP	10
przy 230 V, 60 Hz	P	HP	10
przy 460 V, 60 Hz	P	HP	25
Cykl przeciążenia zgodnie z IEC/EN 60947-4-2			
AC-53a			32 A: AC-53a: 3 - 5: 75 - 10
Wewnętrzne zestyki obejściowe			✓
odporność na zwarcia			
Rodzaj przyporządkowania „1”			PKM0-32 (+ CL-PKZ0)
Rodzaj przyporządkowania „2” (dodatkowo do bezpieczników rodzaju przyporządkowania „1”)			3 x 170M1366
Gniazdo bezpiecznika (liczba x typ)			
			3 x 170H1007

Przekrój doprowadzeń

Kable siłowe			
przewód pojedynczy		mm ²	1 x (0,75 - 16) 2 x (0,75 - 10)
Linka z tulejką		mm ²	1 x (0,75 - 16) 2 x (0,75 - 10)
wielożyłowy		mm ²	1 x 16
Drut lub linka		AWG	18 - 6
moment dokręcenia		Nm	3,2
Śrubokręt (PZ: Pozidriv)		mm	PZ2; 1 x 6 mm
Przewody sterujące			
przewód pojedynczy		mm ²	1 x (0,5 - 2,5) 2 x (0,5 - 1,0)
Linka z tulejką		mm ²	1 x (0,5 - 1,5) 2 x (0,5 - 0,75)
wielożyłowy		mm ²	1 x (0,5 - 1,5) 2 x (0,5 - 1,0)
jedno- lub wielożyłowy		AWG	1 x (21 - 14) 2 x (21 - 18)
moment dokręcenia		Nm	1,2
Śrubokręt		mm	0,8 x 5,5 1 x 6

Obwód prądowy

Wejścia cyfrowe			
Napięcie sterowania			
z uruchamianiem AC		V AC	110 V AC - 15 % - 230 V AC +10 %
Pobór prądu 24 V		mA	
zewewnętrzne 24 V		mA	1.6
Pobór prądu 230 V		mA	4
Napięcie przyciągania		x U_s	
z uruchamianiem AC		V AC	108 - 253
Napięcie opadania	x U_s		
z uruchamianiem AC		V AC	0 - 15
Czas zadziałania			
z uruchamianiem AC		ms	250
Czas opadania			
z uruchamianiem AC		ms	350
Zasilanie regulatora			
Napięcie	U_s	V	110 V AC - 15 % - 230 V AC +10 %

Pobór prądu	I_e	mA	< 50
Wskaźówka			Zewnętrzne napięcie zasilające
Wyjścia przekaźnikowe			
Ilość			2 (TOR, RUN)
Zakresy napięć		V AC	24 V AC/DC 250 V AC
Zakres prądu AC-11		A	1 A, AC-11

Funkcja miękkiego startu

Czas rampy			
Czas rozruchu		s	1 - 30
Czas opóźnienia		s	0 - 30
Napięcie początkowe (= napięcie wyłączenia)		%	30 100
Napięcie początkowe		%	30 - 100
Obszary zastosowania			
Obszary zastosowania			miękki rozruch asynchronicznych silników trójfazowych
Silniki 1-fazowe			●
Silniki 3-fazowe			✓

Funkcje

szybkie łączenie (stycznik półprzewodnikowy)			- (minimalny czas rampy 1 s)
Funkcja miękkiego startu			✓
starter nawrotny			Wymagane zewnętrzne rozwiązanie
Tłumienie przejść włączania			✓
Tłumienie udziału prądu stałego w silnikach			✓
Rozłączenie galwaniczne między modułem mocy a sterowaniem			✓

Uwagi

Odporność na udar napięciowy:

- 1,2 μ s/50 μ s (czas wzrostu/wygaśnięcia impulsu wg IEC/EN 60947-2 wzgl. -3)
- obowiązuje dla obwodu prądu sterowania/modułu mocy/obudowy

Świadectwo typu zgodnie z IEC/EN 61439

Dane techniczne dla zaświadczenia rodzaju konstrukcji			
Znamionowy prąd pracy do podania straty mocy	I_n	A	32
Strata mocy na biegun, w zależności od prądu	P_{vid}	W	0
Strata mocy elementu eksploatacyjnego, w zależności od prądu	P_{vid}	W	1.5
Strata mocy statyczna, niezależnie od prądu	P_{vs}	W	1.5
Zdolność oddawania straty mocy	P_{ve}	W	0
Robocza temperatura otoczenia min.		°C	-5
Robocza temperatura otoczenia maks.		°C	40
Certyfikat konstrukcji IEC/EN 61439			
10.2 Wytrzymałość materiałów i części			
10.2.2 Odporność na korozję			Wymagania odnośnie normy produktowej zostały spełnione.
10.2.3.1 Wytrzymałość cieplna powłoki			Wymagania odnośnie normy produktowej zostały spełnione.
10.2.3.2 Rezystancja materiału izolacyjnego przy normalnym cieple			Wymagania odnośnie normy produktowej zostały spełnione.
10.2.3.3 Rezystancja materiału izolacyjnego przy nietypowym cieple			Wymagania odnośnie normy produktowej zostały spełnione.
10.2.4 Wytrzymałość na działanie promieniowania UV			Wymagania odnośnie normy produktowej zostały spełnione.
10.2.5 Podnoszenie			Nie dotyczy, ponieważ należy ocenić całą szafę sterowniczą.
10.2.6 Kontrola odporności na uderzenia			Nie dotyczy, ponieważ należy ocenić całą szafę sterowniczą.
10.2.7 Napisy			Wymagania odnośnie normy produktowej zostały spełnione.
10.3 Stopień ochrony powłok			Nie dotyczy, ponieważ należy ocenić całą szafę sterowniczą.
10.4 Odstępy izolacyjne powietrzne i prądów pełzających			Wymagania odnośnie normy produktowej zostały spełnione.
10.5 Ochrona przed porażeniem elektrycznym			Nie dotyczy, ponieważ należy ocenić całą szafę sterowniczą.
10.6 Montaż elementów eksploatacyjnych			Nie dotyczy, ponieważ należy ocenić całą szafę sterowniczą.
10.7 Wewnętrzne obwody prądowe i połączenia			Należy do zakresu odpowiedzialności wykonawcy szafy sterowniczej.
10.8 Przyłącza przewodów wchodzących z zewnątrz			Należy do zakresu odpowiedzialności wykonawcy szafy sterowniczej.
10.9 Właściwości izolacji			
10.9.2 Wytrzymałość elektryczna o częstotliwości roboczej			Należy do zakresu odpowiedzialności wykonawcy szafy sterowniczej.

10.9.3 Odporność na napięcie udarowe		Należy do zakresu odpowiedzialności wykonawcy szafy sterowniczej.
10.9.4 Sprawdzanie powłok z materiału izolacyjnego		Należy do zakresu odpowiedzialności wykonawcy szafy sterowniczej.
10.10 Nagrzanie		Oszacowanie nagrzania należy do zakresu odpowiedzialności wykonawcy szafy sterowniczej. Eator dostarczy danych na temat straty mocy aparatów.
10.11 Odporność na zwarcia		Należy do zakresu odpowiedzialności wykonawcy szafy sterowniczej. Przestrzegać wytycznych odnośnie aparatów łączeniowych.
10.12 Kompatybilność elektromagnetyczna		Należy do zakresu odpowiedzialności wykonawcy szafy sterowniczej. Przestrzegać wytycznych odnośnie aparatów łączeniowych.
10.13 Działanie mechaniczne		Spełnienie wymagań w aparacie jest jednoznaczne z przestrzeganiem instrukcji montażu (IL).

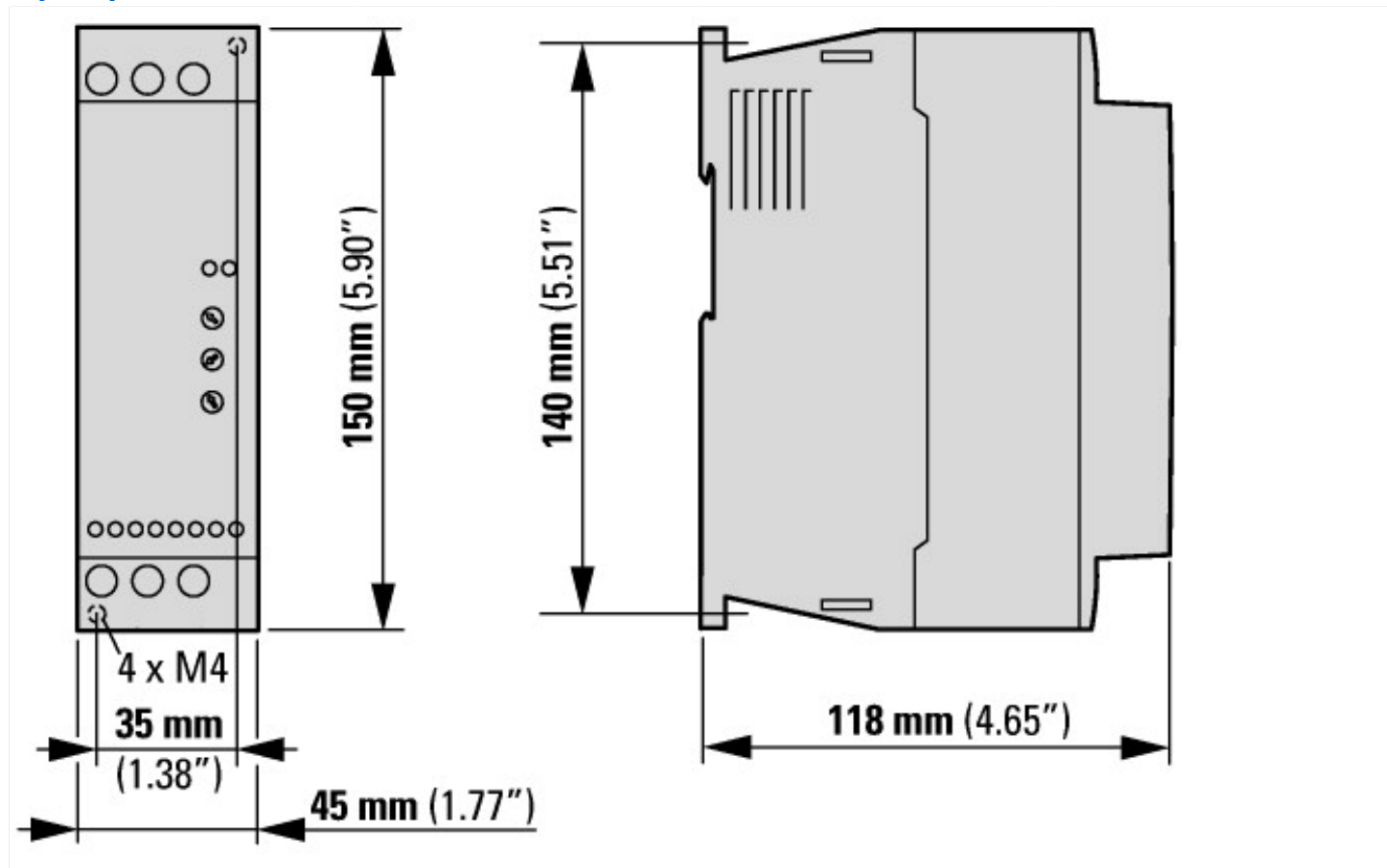
Dane techniczne zgodne z ETIM 8.0

Low-voltage industrial components (EG000017) / Soft starter (EC000640)		
Elektrotechnika, automatyzacja i technologia / Rozdzielnice niskonapięciowe / Odgałęzienie odbiornika, odgałęzienie silnika / Semiconductor motor controller or soft starter (ecl@ss10.0.1-27-37-09-07 [ACO300011])		
Rated operation current Ie at 40 °C Tu		32
Rated operating voltage Ue		230 - 480
Rated power three-phase motor, inline, at 230 V		7.5
Rated power three-phase motor, inline, at 400 V		15
Rated power three-phase motor, inside delta, at 230 V		0
Rated power three-phase motor, inside delta, at 400 V		0
Funkcja		Single direction
Internal bypass		Tak
Z wyświetlaczem		Nie
Torque control		Nie
Rated surrounding temperature without derating		40
Rated control supply voltage Us at AC 50HZ		110 - 230
Rated control supply voltage Us at AC 60HZ		110 - 230
Rated control supply voltage Us at DC		0 - 0
Voltage type for actuating		AC
Integrated motor overload protection		Nie
Klasa wyzwalań		Inne
Stopień ochrony (IP)		IP20
Stopień ochrony (NEMA)		1

Aprobaty

Product Standards		IEC/EN 60947-4-2; GB 14048.6; UL 508; CSA-C22.2 No 0-M91; CSA-C22.2 No 14-05 CE marking
UL File No.		E251034
CSA File No.		2511305
CSA Class No.		321106
Specially designed for North America		No
Suitable for		Branch circuits
Current Limiting Circuit-Breaker		No
Max. Voltage Rating		480 V
Degree of Protection		IP20; UL/CSA Type 1

Wymiary



Pozostałe informacje o produkcie (łącza)

IL03902004Z Instrukcja montażu softstartera DS7	
IL03902004Z Instrukcja montażu softstartera DS7	https://es-assets.eaton.com/DOCUMENTATION/AWA_INSTRUCTIONS/IL03902004Z2021_06.pdf
MN03901001Z Podręcznik softstartera DS7	
MN03901001Z Handbuch DS7 Sanftstarter - Deutsch	https://es-assets.eaton.com/DOCUMENTATION/AWB_MANUALS/MN03901001Z_DE.pdf
MN03901001Z Manual DS7 soft starters - English	https://es-assets.eaton.com/DOCUMENTATION/AWB_MANUALS/MN03901001Z_EN.pdf
MN03901001Z Manuale Softstarter DS7 - italiano	https://es-assets.eaton.com/DOCUMENTATION/AWB_MANUALS/MN03901001Z_IT.pdf
CA04020001Z-DE Sortimentkatalog: Antriebstechnik effizient	http://www.eaton.eu/DE/ecm/groups/public/@pub/@europe/@electrical/documents/content/pct_1095238_de.pdf